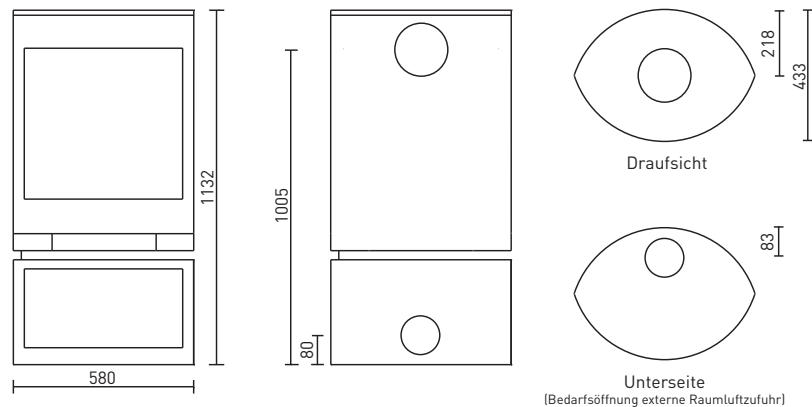


modell emotion m

Kaminofen für feste Brennstoffe (Scheitholz, Braunkohlebriketts, Holzbriketts)
 Mehrfachbelegung des Schornsteins ist zulässig. Dieser Ofen ist kein Dauerbrandofen!
 Norm-Bezeichnung EN 13240 / Prüfnummer: RRF - 40 10 2264 | Prüfstellenkennziffer: 1625



technische Daten (Stand: 11.06.2010)

Mindestabstand zu brennbaren Bauteilen:

Seitlich:.....	5 cm
Hinten:.....	5 cm
Vorne (Glas - drehbar 120°):.....	80 cm

Folgende Werte wurden unter Prüfbedingungen ermittelt:

CO-Emission in %:	0,06
mittlerer Förderdruck in Pa:	12
Nennwärmeleistung in KW:.....	7
Raumwärmeleistung in KW:.....	3,0 - 8,1
Raumwärmeleistung in m ³ :.....	107 - 289
Energieeffizienz in %:.....	82,8
NOx in mg/Nm ³ :.....	96
Staub mg/Nm ³ :.....	30
Betrieb mit geschl. Feuerraum (Bauart 1):.....	Ja
Abgasmassenstrom in g/s:.....	6,8
mittlerer CO ₂ -Gehalt in %:.....	9,90
mittlerer CO-Gehalt in mg/Nm ³ :.....	750
Abgasstutztemperatur in C°:	300

Maße und Gewichte:

Gewicht der Feuerstätte in kg (Stahl / Stein / Kachel):.....	154 / - / -
Maße Ofen in mm (Höhe / Breite / Tiefe):.....	1132 / 580 / 433
Maße Feuerraum in mm (Höhe / Breite / Tiefe):	440 / 420 / 330
Maße Feuerraum in cm ² :	1792
Durchmesser Rohr (Rauchabgang) in mm:	150
Anschlussmöglichkeit Rauchrohr oben u. hinten (o / h):.....	o / h
Durchmesser Zuluftstutzen in mm:.....	100
Anschlussmöglichkeit Verbrennungsluft hinten u. unten (h / u):.....	h / u